

Salamandry

Salamander elektryczny z ruchomym rusztem, szerokość rusztu 575 mm, do pojemników GN 1/1

Nr pozycji _____

Nr modelu _____

Nazwa _____

Nr SIS _____

AIA # _____



283017 (E0UUBEBOMOA)

Salamander elektryczny z ruchomym rusztem, sterowanie każdej połowy grilla osobiście, szerokość rusztu 575 mm, do pojemników GN 1/1 (jednofazowy)

283016 (E0UUBDBOMOA)

Salamander elektryczny z ruchomym rusztem, sterowanie każdej połowy grilla osobiście, szerokość rusztu 575 mm, do pojemników GN 1/1 (trójfazowy)

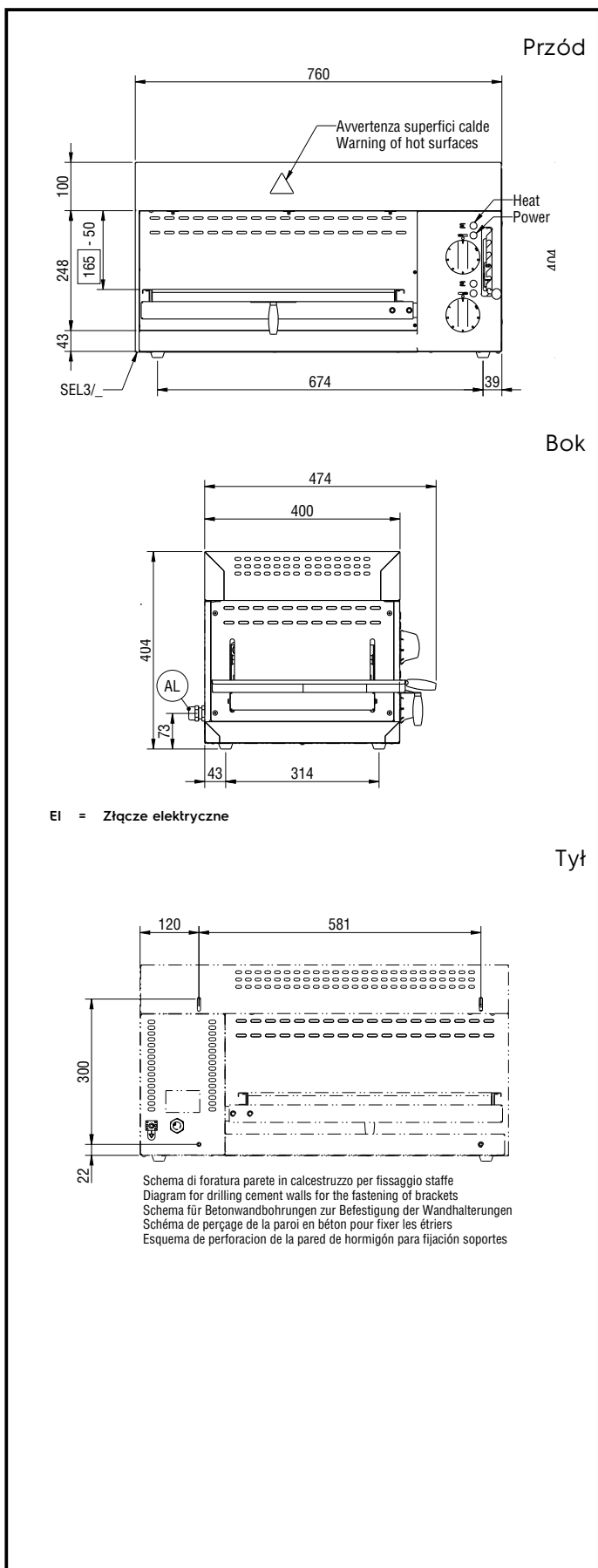
Podstawowa charakterystyka

- Dwie niezależne strefy grzewcze, każda sterowana osobiście.
- Urządzenie ogrzewane za pomocą zbrojonych elementów grzejnych ze stopu Incoloy.
- Wymiar powierzchni do gotowania jest 575 x 400 mm, kompatybilność z pojemnikami GN 1/1.
- Ruchomy ruszt gotowania można ustawić na 6-ci różnych poziomach.
- Sterowanie temperaturą za pomocą regulatora mocy.
- Urządzenie w standardzie otwarte z przodu, lewy i tylny panel są zdejmowalne.

Konstrukcja

- Zbudowany w całości ze stali nierdzewnej 430 AISI.
- Wyjmowany pojemnik do skapywania ze stali nierdzewnej
- Ruszt chromowany z zabezpieczeniem przeciw poruszaniu się.
- Model urządzenia stołowego z możliwością podwieszania na ścianie (potrzebne są dodatkowe akcesoria).
- 4 gumowe nóżki

APROBATA



Elektryczne

Napięcie zasilania:

283017 (E0UUBEBOMOA)	220-240 V/1 ph/50/60 Hz
283016 (E0UUBDBOMOA)	380/415 V/3N ph/50/60 Hz

Maksymalna moc przyłączeniowa:

4 kW

Kluczowe informacje:

Wymiary zewnętrzne, szerokość:

759 mm

Wymiary zewnętrzne, głębokość:

484 mm

Wymiary zewnętrzne, wysokość:

404 mm

Ciężar netto:

32 kg

Ilość poziomów rusztu:

6